

Wartungsfreie Drehklappe

Wartungsfreie Drehklappen aus Stahl in geschweißter Ausführung für gasförmige Medien mit außenliegender Lagerung.

Bauart:	dicht schließend, lieferbar als doppelt / einfach wirkende Regelklappe
Nennweite:	DN 315 bis 2000
Einbaubreite:	200 mm DN315 – DN900 300 mm DN1000 – DN2000
Leckrate:	0,02 – 0,1% KVS
Betriebsdruck:	bis +/- 10.000 Pa
Betriebstemperatur:	bis 450°C
Lagerung:	Flanschlager, wartungsfrei
Wellendichtung:	wartungsfrei , Stopfbuchse, Graphitpackung, modular aufgebaut
Klappenwerkstoff:	- C-Stahl (1.0038 / RSt. 37-2) - Edelstahl (z.B. 1.4301, 1.4541, 1.4571))
Dichtungswerkstoff:	graphitierte Dichtschnur mit optionaler Edelstahlgitterummantelung für stark anhaftende Substanzen
Antriebsarten:	- Handhebel mit Rastrierung oder stufenlose Verstellung - Drehantrieb pneumatisch (Norbro, Revo-Crane) - Drehantrieb elektrisch (Deufra)



Graphitierte Dichtschnur



Untere Lagerung

Wartungsfreie Drehklappe

Lieferprogramm:

Typ	DN	NORBRO	Revo-Crane	DEUFRA*
		<i>doppelt wirkend</i>	<i>doppelt wirkend</i>	<i>elektrischer Antrieb</i>
KL.01.03.09.03	315	30 - 40	RD 090	AS25
KL.01.04.09.03	355	30 - 40	RD 090	AS25
KL.01.05.09.03	400	30 - 40	RD 090	AS25
KL.01.06.09.03	450	30 - 40	RD 090	AS25
KL.01.07.09.03	500	30 - 40	RD 090	AS25
KL.01.08.09.03	560	33 - 40	RD 130	AS50
KL.01.09.09.03	630	33 - 40	RD 130	AS50
KL.01.10.09.03	710	33 - 40	RD 130	AS50
KL.01.11.09.03	800	33 - 40	RD 130	AS50
KL.01.12.09.03	900	40 - 40	RD 205	AS80
KL.01.13.09.03	1000	40 - 40	RD 205	AS80
KL.01.14.09.03	1120	40 - 40	RD 205	BS100
KL.01.15.09.03	1250	40 - 40	RD 205	BS150
KL.01.16.09.03	1400	40 - 40	RD 205	BS150
KL.01.17.09.03	1600	42 - 40	RD 380	

größere Klappen auf Anfrage

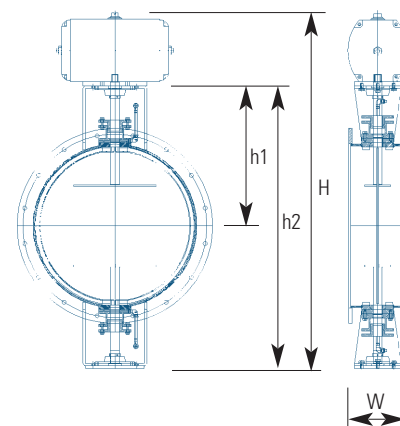
* Motortyp für Stellzeit von 30 sec
(Artikelnummer nur für RSt. 37-2)

Abmessungen:

Typ	DN	B	h1	h2	H
KL.01.03.09.03	315	200	340	690	910
KL.01.04.09.03	355	200	365	740	960
KL.01.05.09.03	400	200	392	794	1012
KL.01.06.09.03	450	200	420	851	1070
KL.01.07.09.03	500	200	448	906	1125
KL.01.08.09.03	560	200	480	972	1219
KL.01.09.09.03	630	200	518	1046	1293
KL.01.10.09.03	710	200	577	1164	1411
KL.01.11.09.03	800	200	624	1258	1506
KL.01.12.09.03	900	200	676	1362	1703
KL.01.13.09.03	1000	300	727	1465	1806
KL.01.14.09.03	1120	300	789	1587	1928
KL.01.15.09.03	1250	300	855	1720	2061
KL.01.16.09.03	1400	300	931	1872	2213
KL.01.17.09.03	1600	300	1027	2070	2480

größere Klappen auf Anfrage

(Einheiten in mm; Ausführung der Flansche laut DIN 24.154 R2)



V. 1.2



Chemisch Thermische Prozesstechnik GmbH
8042 Graz, Austria, Schmiedlstrasse 10,
Tel.: +43/316/4101-0, Fax: +43/316/4101-80
office@ctp.at, www.ctp.at