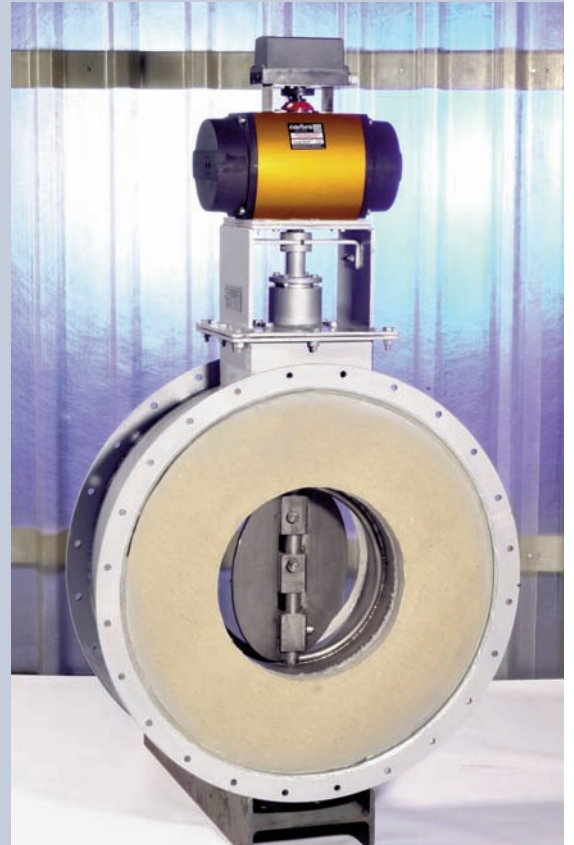


## Heißgasklappen Typ BVH

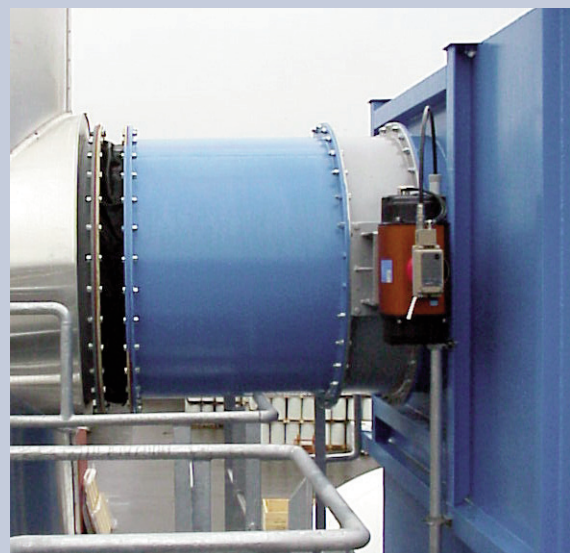
Bauart:	innenisolierte Drehklappe für gasförmige Medien in geschweißter Ausführung, lieferbar als doppelt / einfach wirkende Regelklappe
Einbaubreite:	300 mm
Nennweite:	DN 120 bis 800
Leckrate:	0,5% KVS
Betriebsdruck:	+/- 10.000 Pa
Betriebstemperatur:	bis 950°C
Lagerung:	Gleitlager
Wellendichtung:	Stopfbuchse
Klappenwerkstoff:	C-Stahl (RSt. 37-2) / Hochtemperaturstahl / Keramik
Klappendichtung:	metallisch anschlagend
Antriebsarten:	- Handhebel mit Rastrierung - Drehantrieb pneumatisch (Norbro, Revo-Crane) - Drehantrieb elektrisch (Deufra)
Einsatzgebiete:	vorwiegend in der Prozessgas- und Ablufttechnik als doppelt / einfach wirkende Regelklappe



Innenisolierte Drehklappe mit pneumatischem Antrieb



Heißer Bypass



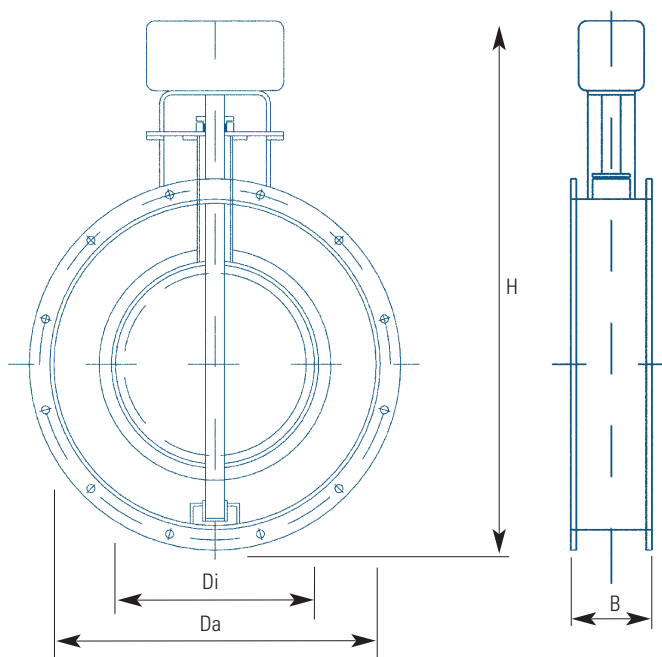
Antrieb heißer Bypass

# Heißgasklappen Typ BVH

## Lieferprogramm:

Typ	Di	Da	H*	B
BVH 120	120	400	964	300
BVH 150	150	400	964	300
BVH 200	200	450	1081	300
BVH 250	250	500	1131	300
BVH 300	300	560	1191	300
BVH 350	350	630	1261	300
BVH 400	400	710	1428	300
BVH 450	450	800	1543	300
BVH 500	500	800	1543	300
BVH 550	550	900	1746	300
BVH 600	600	1000	1846	300
BVH 650	650	1120	1946	300
BVH 700	700	1120	1946	300
BVH 750	750	1250	2096	300
BVH 800	800	1250	2096	300

(Einheiten in mm; Ausführung der Flansche laut DIN 24.154 R2) \*  
Gesamthöhe kann je nach Antriebsart um bis zu 100 mm variieren



V. 1.2



**Chemisch Thermische Prozesstechnik GmbH**  
8042 Graz, Austria, Schmiedlstrasse 10,  
Tel.: +43/316/4101-0, Fax: +43/316/4101-80  
office@ctp.at, www.ctp.at